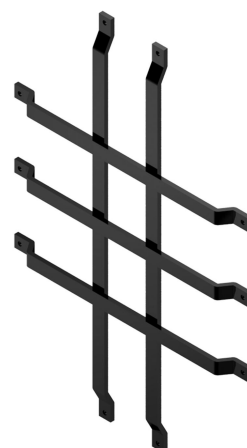


Les applications possibles sont :



Portes de garages

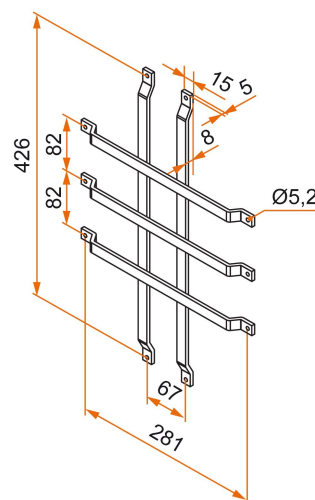


Caractéristiques

- En aluminium
- Particulièrement adaptée pour les supports en PVC ou en aluminium

Astuce

- Les dimensions maximum du hublot rectangulaire doivent être de 370x240 et son épaisseur de 7 mm maximum.

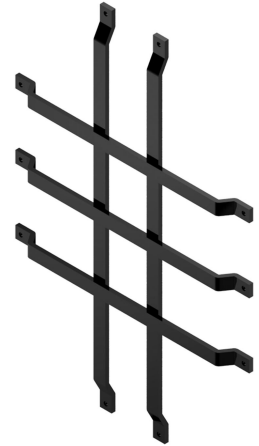


Produits à commander chez :
 BURGAUD SAS 147, rue des Paludiers Z.I. des Mares 85270 SAINT-HILAIRE-DE-RIEZ
 email : commande@tirard-burgaud.com

Les applications possibles sont :



Portes de garages



Référence	Finition	GENCOD 3565920	Condit. par	Délai j
3AC92008	9005-30%	18068 5	1	21
3AC91006	9016-80%	18069 2	1	21

 Multi-RAL : préciser votre couleur à la commande (<https://www.couleursral.fr/ral-classic>)