

Les applications possibles sont :

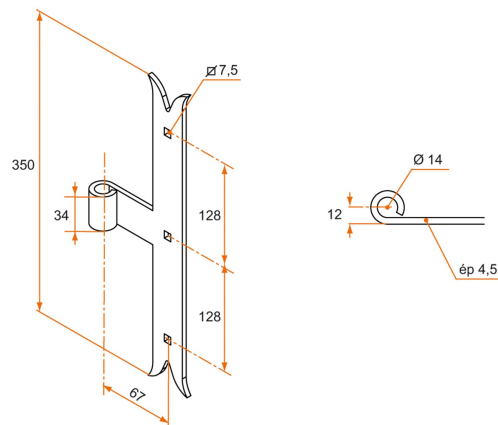


Volets battants bois



Caractéristiques

- En acier
- Composition :
- 2 pentures intermédiaires



Produits à commander chez :
BURGAUD SAS 147, rue des Paludiers Z.I. des Mares 85270 SAINT-HILAIRE-DE-RIEZ
email : commande@tirard-burgaud.com



Kit 2 pentures intermédiaires - queue de carpe - Ø14 - H.350 - 34x4,5 - trous carrés de 7,5 - déport 67

Les applications possibles sont :



Volets battants bois



Référence	Nb trous	Finition	GENCOD 3565920	Condit. par	Délai j
1K192152	3	9005-30%	15138 8	1	21

Multi-RAL : préciser votre couleur à la commande (<https://www.couleursral.fr/ral-classic>)