

Les applications possibles sont :

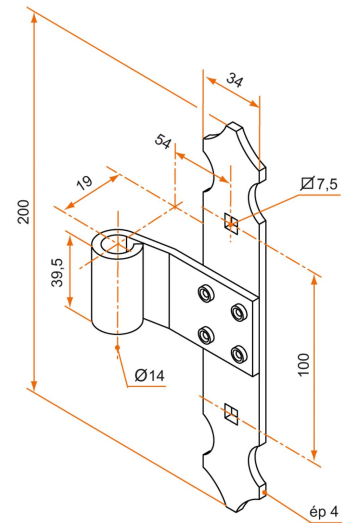


Volets battants PVC et aluminium



Caractéristiques

- En aluminium



Produits à commander chez :
BURGAUD SAS 147, rue des Paludiers Z.I. des Mares 85270 SAINT-HILAIRE-DE-RIEZ
email : commande@tirard-burgaud.com



Penture intermédiaire - bout feston - Ø14 - H.200 - 35x4 - trous carrés de 7,5 - déport 19x54

Les applications possibles sont :



Volets battants PVC et aluminium



Référence	H	Finition	GENCOD 3565920	Condit. par	Délai j
3PE92050	200	9005-30%	11004 0	50	14
3PE91045	200	9016-80%	11003 3	50	14
3PE92050RAL	200		11023 1	1	14

Multi-RAL : préciser votre couleur à la commande (<https://www.couleursral.fr/ral-classic>)