

Les applications possibles sont :

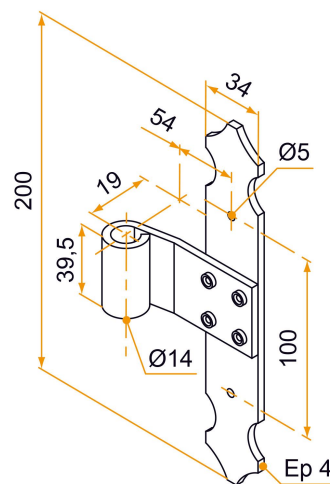


Volets battants PVC et
aluminium



Caractéristiques

- En aluminium



Produits à commander chez :
BURGAUD SAS 147, rue des Paludiers Z.I. des Mares 85270 SAINT-HILAIRE-DE-RIEZ
email : commande@tirard-burgaud.com



Penture intermédiaire - bout feston - Ø14 - H.200 - 35x4 - trous ronds de 5 - déport 19x54

Les applications possibles sont :



Volets battants PVC et aluminium



Référence	H	Finition	GENCOD 3565920	Condit. par	Délai j
3PE92054	200	9005-30%	11409 3	50	14
3PE91049	200	9016-80%	11408 6	50	14
3PE92054RAL	200		13063 5	1	14

Multi-RAL : préciser votre couleur à la commande (<https://www.couleursral.fr/ral-classic>)