

Les applications possibles sont :

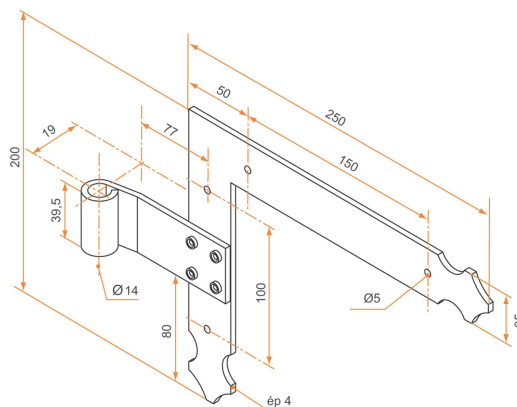


Volets battants PVC et aluminium



## Caractéristiques

- En aluminium



Produits à commander chez :  
BURGAUD SAS 147, rue des Paludiers Z.I. des Mares 85270 SAINT-HILAIRE-DE-RIEZ  
email : [commande@tirard-burgaud.com](mailto:commande@tirard-burgaud.com)



# Penture équerre - bout feston - Ø14 - H.200xL.250 - 35x4 - trous ronds de 5 - déport 19x77

Les applications possibles sont :



Volets battants PVC et  
aluminium



Référence	Finition	Sens de montage	GENCOD 3565920	Condit. par	Délai j
3PE92060G	9005-30%	gauche	11386 7	50	14
3PE92060D	9005-30%	droite	11391 1	50	14
3PE91055G	9016-80%	gauche	11385 0	50	14
3PE91055D	9016-80%	droite	11390 4	50	14
3PE92060GRAL		gauche	11387 4	1	14
3PE92060DRAL		droite	11392 8	1	14

Multi-RAL : préciser votre couleur à la commande (<https://www.couleursral.fr/ral-classic>)