

Les applications possibles sont :

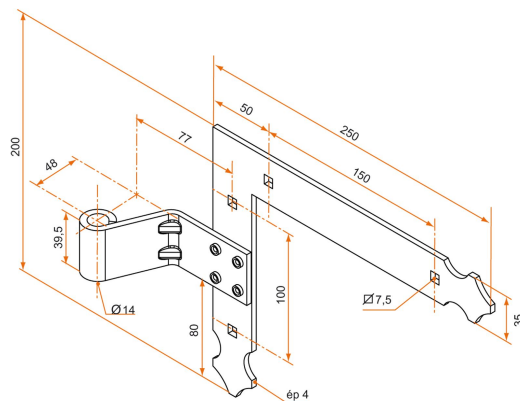


Volets battants PVC et
aluminium



Caractéristiques

- En aluminium



Produits à commander chez :
BURGAUD SAS 147, rue des Paludiers Z.I. des Mares 85270 SAINT-HILAIRE-DE-RIEZ
email : commande@tirard-burgaud.com



Penture équerre - bout feston - Ø14 - H.200xL250 - 35x4 - trous carrés de 7,5 - déport 48x77

Les applications possibles sont :



Volets battants PVC et
aluminium



Référence	Finition	Sens de montage	GENCOD 3565920	Condit. par	Délai j
3PE92057G	9005-30%	gauche	10963 1	25	14
3PE92057D	9005-30%	droite	10967 9	25	14
3PE91052G	9016-80%	gauche	10962 4	25	14
3PE91052D	9016-80%	droite	10966 2	25	14
3PE92057GRAL		gauche	10964 8	1	14
3PE92057DRAL		droite	10970 9	1	14

Multi-RAL : préciser votre couleur à la commande (<https://www.couleursral.fr/ral-classic>)