

Les applications possibles sont :

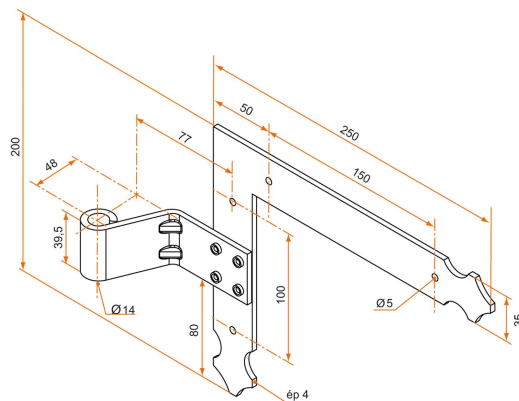


Volets battants PVC et  
aluminium



## Caractéristiques

- En aluminium



Produits à commander chez :  
BURGAUD SAS 147, rue des Paludiers Z.I. des Mares 85270 SAINT-HILAIRE-DE-RIEZ  
email : [commande@tirard-burgaud.com](mailto:commande@tirard-burgaud.com)



# Penture équerre - bout feston - Ø14 - H.200xL.250 - 35x4 - trous ronds de 5 - déport 48x77

Les applications possibles sont :



Volets battants PVC et  
aluminium



Référence	Sens de montage	Finition	GENCOD 3565920	Condit. par	Délai j
3PE92061G	gauche	9005-30%	11478 9	25	14
3PE91056G	gauche	9016-80%	11477 2	25	14
3PE92061D	droite	9005-30%	12339 2	25	14
3PE91056D	droite	9016-80%	12338 5	25	14
3PE92061GRAL	gauche		11479 6	1	14
3PE92061DRAL	droite		12340 8	1	14

Multi-RAL : préciser votre couleur à la commande (<https://www.couleursral.fr/ral-classic>)