

Les applications possibles sont :



Volets battants PVC et aluminium



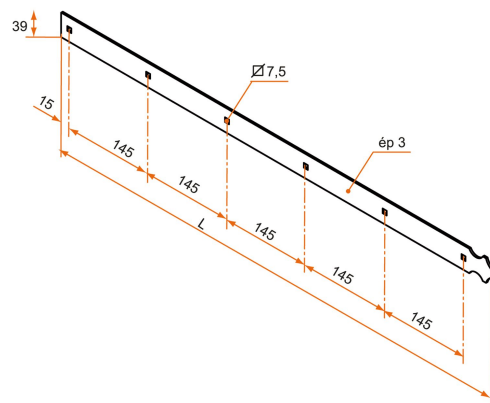
## Caractéristiques

- En aluminium



### Astuce

- La contre-penture premier trou à 15 mm est préconisée pour les volets avec U périphérique de largeur supérieure ou égale à 10 mm.



Produits à commander chez :  
BURGAUD SAS 147, rue des Paludiers Z.I. des Mares 85270 SAINT-HILAIRE-DE-RIEZ  
email : [commande@tirard-burgaud.com](mailto:commande@tirard-burgaud.com)



## Contre-penture droite - bout feston - 39x3 - trous carrés à 7,5 - 1er trou à 15

Les applications possibles sont :



Volets battants PVC et aluminium



| Référence   | L   | Nb trous | Finition | GENCOD<br>3565920 | Condit.<br>par | Délai j |
|-------------|-----|----------|----------|-------------------|----------------|---------|
| 8000121G    | 215 | 2        | 9005-30% | 10222 9           | 100            | 21      |
| 80001516G   | 215 | 2        | 9016-80% | 10121 5           | 100            | 21      |
| 8000121GRAL | 215 | 2        |          | 13515 9           | 1              | 21      |
| 8000221G    | 360 | 3        | 9005-30% | 10118 5           | 100            | 14      |
| 80002516G   | 360 | 3        | 9016-80% | 10122 2           | 100            | 21      |
| 8000221GRAL | 360 | 3        |          | 13187 8           | 1              | 21      |
| 8000321G    | 505 | 4        | 9005-30% | 10119 2           | 50             | 14      |
| 80003516G   | 505 | 4        | 9016-80% | 10123 9           | 50             | 21      |
| 8000321GRAL | 505 | 4        |          | 12267 8           | 1              | 21      |
| 8000421G    | 650 | 5        | 9005-30% | 10223 6           | 50             | 14      |
| 80004516G   | 650 | 5        | 9016-80% | 10124 6           | 50             | 21      |
| 8000421GRAL | 650 | 5        |          | 13188 5           | 1              | 21      |
| 8000521G    | 795 | 6        | 9005-30% | 10120 8           | 25             | 21      |
| 80005516G   | 795 | 6        | 9016-80% | 10125 3           | 25             | 21      |
| 8000521GRAL | 795 | 6        |          | 14581 3           | 1              | 21      |
| 8000621G    | 940 | 7        | 9005-30% | 10172 7           | 25             | 21      |
| 80006516G   | 940 | 7        | 9016-80% | 10173 4           | 25             | 21      |

Multi-RAL : préciser votre couleur à la commande (<https://www.couleursral.fr/ral-classic>)