

Les applications possibles sont :



Portails battants



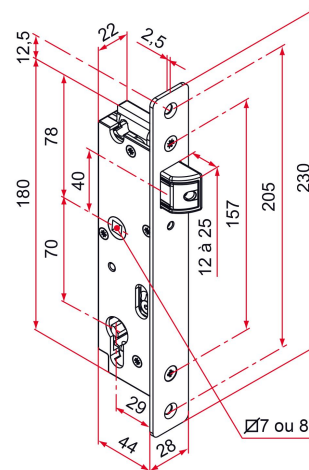
## Caractéristiques

- Boîtier de serrure en composite et tête en inox 304
- Réversible



### Astuce

- Pour les versions en couleur, seule la tête est peinte.



Produits à commander chez :  
TIRARD SAS 16, Avenue du Vimeu Vert Z.A. du Vimeu Industriel 80210  
FEUQUIERES-EN-VIMEU  
email : [commande@tirard-burgaud.com](mailto:commande@tirard-burgaud.com)



## Serrure GK à pêne rentrant - axe à 29 - tête carrée - à encastrer

Les applications possibles sont :



Portails battants



Référence	Fouillot carré de	Finition	GENCOD 3661598	Condit. par	Délai j
GK492001	7	9005-80%	02962 9	1	7
GK491001	7	9016-80%	02961 2	1	14
GK401001	7	brossé	02960 5	1	7
GK4XX001	7		04903 0	1	21
GK492011	8	9005-80%	02965 0	1	7
GK491011	8	9016-80%	02964 3	1	14
GK401011	8	brossé	02963 6	1	7
GK4XX011	8		04904 7	1	21

Multi-RAL : préciser votre couleur à la commande (<https://www.couleursral.fr/ral-classic>)