

Les applications possibles sont :



Portails battants



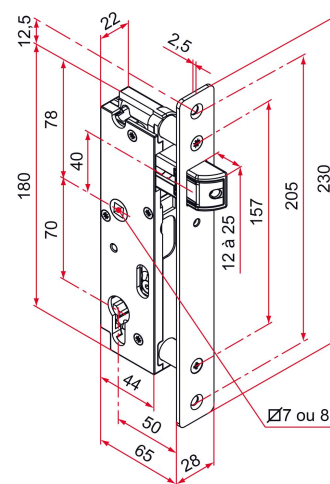
## Caractéristiques

- Boîtier de serrure en composite et tête en inox 304
- Réversible



### Astuce

- Pour les versions en couleur, seule la tête est peinte.



Produits à commander chez :  
TIRARD SAS 16, Avenue du Vimeu Vert Z.A. du Vimeu Industriel 80210  
FEUQUIERES-EN-VIMEU  
email : [commande@tirard-burgaud.com](mailto:commande@tirard-burgaud.com)

Les applications possibles sont :



Portails battants



Référence	Fouillot carré de	Finition	GENCOD 3661598	Condit. par	Délai j
GK492003	7	9005-80%	02974 2	1	7
GK491003	7	9016-80%	02973 5	1	14
GK401003	7	brossé	02972 8	1	7
GK4XX003	7		04907 8	1	21
GK492013	8	9005-80%	02977 3	1	7
GK491013	8	9016-80%	02976 6	1	14
GK401013	8	brossé	02975 9	1	7
GK4XX013	8		04908 5	1	21

Multi-RAL : préciser votre couleur à la commande (<https://www.couleursral.fr/ral-classic>)