

Les applications possibles sont :



Portails battants



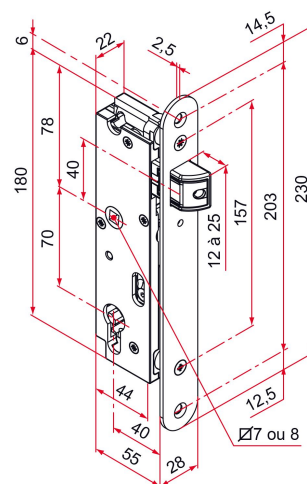
Caractéristiques

- Boîtier de serrure en composite et tête en inox 304
- Réversible



Astuce

- Pour les versions en couleur, seule la tête est peinte.
- Pour pouvoir monter les butées sur la serrure rajouter M5 à la fin du code.



Produits à commander chez :
TIRARD SAS 16, Avenue du Vimeu Vert Z.A. du Vimeu Industriel 80210
FEUQUIERES-EN-VIMEU
email : commande@tirard-burgaud.com



Serrure GK à pêne rentrant - axe à 40 - tête ronde - à encastrer

Les applications possibles sont :



Portails battants



Référence	Fouillot carré de	Finition	GENCOD 3661598	Condit. par	Délai j
GK492002PZTP	7	9005-80%	04591 9	1	7
GK491002PZTP	7	9016-80%	04590 2	1	14
GK401002PZTP	7	brossé	04589 6	1	7
GK4XX002PZTP	7		04592 6	1	21
GK492012PZTP	8	9005-80%	04594 0	1	7
GK491012PZTP	8	9016-80%	04595 7	1	14
GK401012PZTP	8	brossé	04593 3	1	7
GK4XX012PZTP	8		04620 6	1	21

Multi-RAL : préciser votre couleur à la commande (<https://www.couleursral.fr/ral-classic>)