

Les applications possibles sont :



Portails battants



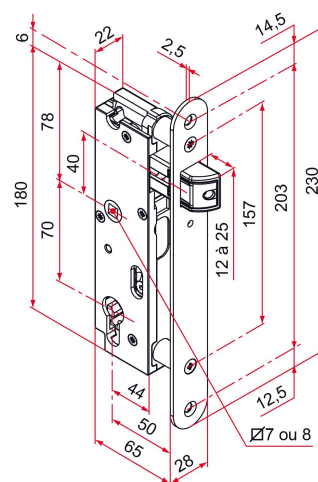
## Caractéristiques

- Boîtier de serrure en composite et tête en inox 304
- Réversible



### Astuce

- Pour les versions en couleur, seule la tête est peinte.
- Pour pouvoir monter les butées sur la serrure rajouter M5 à la fin du code.



Produits à commander chez :  
TIRARD SAS 16, Avenue du Vimeu Vert Z.A. du Vimeu Industriel 80210  
FEUQUIERES-EN-VIMEU  
email : [commande@tirard-burgaud.com](mailto:commande@tirard-burgaud.com)



## Serrure GK à pêne rentrant - axe à 50 - tête ronde - à encastrer

Les applications possibles sont :



Portails battants



| Référence    | Fouillot carré de | Finition | GENCOD<br>3661598 | Condit.<br>par | Délai j |
|--------------|-------------------|----------|-------------------|----------------|---------|
| GK492003PZTP | 7                 | 9005-80% | 04599 5           | 1              | 7       |
| GK491003PZTP | 7                 | 9016-80% | 04598 8           | 1              | 14      |
| GK401003PZTP | 7                 | brossé   | 04597 1           | 1              | 7       |
| GK4XX003PZTP | 7                 |          | 04600 8           | 1              | 21      |
| GK492013PZTP | 8                 | 9005-80% | 04603 9           | 1              | 7       |
| GK491013PZTP | 8                 | 9016-80% | 04602 2           | 1              | 14      |
| GK401013PZTP | 8                 | brossé   | 04601 5           | 1              | 7       |
| GK4XX013PZTP | 8                 |          | 04605 3           | 1              | 21      |

Multi-RAL : préciser votre couleur à la commande (<https://www.couleursral.fr/ral-classic>)