

Les applications possibles sont :



Portails battants



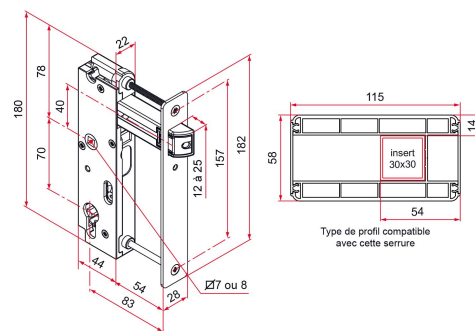
Caractéristiques

- Boîtier de serrure en composite et tête en inox
- Réversible



Astuce

- Pour les versions en couleur, la tête est peinte et le boîtier est noir.



Produits à commander chez :
TIRARD SAS 16, Avenue du Vimeu Vert Z.A. du Vimeu Industriel 80210
FEUQUIERES-EN-VIMEU
email : commande@tirard-burgaud.com



Serrure GK à pêne rentrant zamak - axe à 83 - tête carrée - pour cadre de 30x30 - en retrait

Les applications possibles sont :



Portails battants



Référence	Fouillot carré de	Finition	GENCOD 3661598	Condit. par	Délai j
GK492109	7	9005-80%	03566 8	1	7
GK491109	7	9016-80%	03565 1	1	14
GK401109	7	brossé	03563 7	1	7
GK4XX109	7		04916 0	1	21
GK492119	8	9005-80%	03568 2	1	7
GK491119	8	9016-80%	03564 4	1	14
GK401119	8	brossé	03567 5	1	7

Multi-RAL : préciser votre couleur à la commande (<https://www.couleursral.fr/ral-classic>)