

Les applications possibles sont :

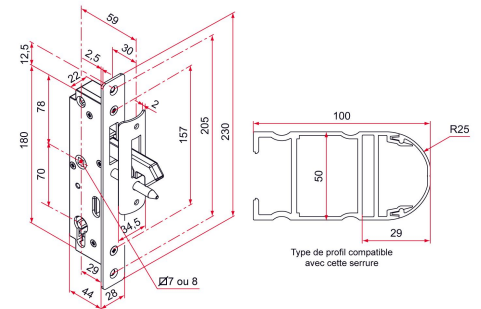


Portails coulissants



## Caractéristiques

- Boîtier de serrure en composite
- Tête en inox 304



Produits à commander chez :  
TIRARD SAS 16, Avenue du Vimeu Vert Z.A. du Vimeu Industriel 80210  
FEUQUIERES-EN-VIMEU  
email : [commande@tirard-burgaud.com](mailto:commande@tirard-burgaud.com)



# Serrure GK à pêne levant zamak - axe à 59 - tête carrée - à encastrer pour cadre aluminium spécifique

Les applications possibles sont :



Portails coulissants



Référence	Fouillot carré de	Finition tête	GENCOD 3661598	Condit. par	Délai j
GK492005	7	9005-80%	04425 7	1	14
GK491005	7	9016-80%	04424 0	1	14
GK401005	7	brossé	04423 3	1	7
GK4XX005	7		04426 4	1	21
GK492015	8	9005-80%	04429 5	1	14
GK491015	8	9016-80%	04428 8	1	14
GK401015	8	brossé	04427 1	1	7
GK4XX015	8		04430 1	1	21

Multi-RAL : préciser votre couleur à la commande (<https://www.couleursral.fr/ral-classic>)