

Les applications possibles sont :



Portails battants



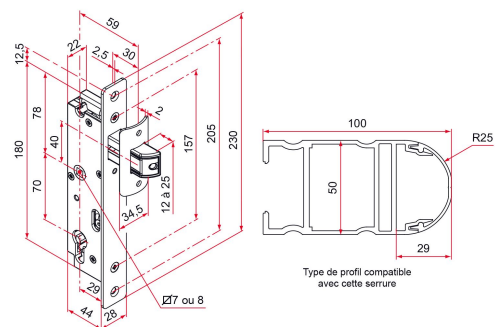
Caractéristiques

- Boîtier de serrure en composite et tête en inox 304
- Réversible



Astuce

- Pour les versions en couleur, seule la tête est peinte.



Produits à commander chez :
TIRARD SAS 16, Avenue du Vimeu Vert Z.A. du Vimeu Industriel 80210
FEUQUIERES-EN-VIMEU
email : commande@tirard-burgaud.com



Serrure GK à pêne rentrant - axe à 59 - tête carrée - à encastrer pour cadre aluminium spécifique

Les applications possibles sont :



Portails battants



Référence	Fouillot carré de	Finition	GENCOD 3661598	Condit. par	Délai j
GK492004	7	9005-80%	04269 7	1	14
GK491004	7	9016-80%	04268 0	1	14
GK401004	7	brossé	04267 3	1	7
GK4XX004	7		04276 5	1	21
GK492014	8	9005-80%	04272 7	1	14
GK491014	8	9016-80%	04271 0	1	14
GK401014	8	brossé	04270 3	1	7
GK4XX014	8		04277 2	1	21

Multi-RAL : préciser votre couleur à la commande (<https://www.couleursral.fr/ral-classic>)