

Les applications possibles sont :



Volets battants bois



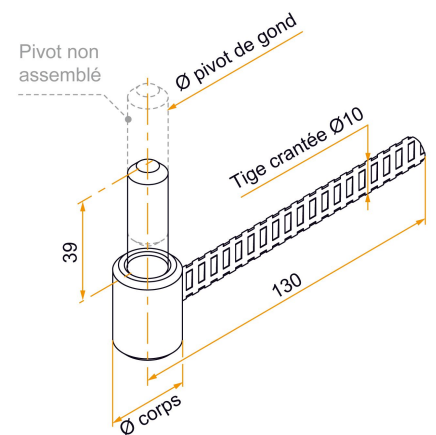
Caractéristiques

- En acier
- Corps de gond Zn sur l'ensemble des modèles pour une résistance à la corrosion accrue
- Tige en fil acier cranté qualifié ayant :
 - une composition chimique permettant une soudure robuste et esthétique entre la tige et le corps de gond
 - Une résistance mécanique (Rm) élevée



Astuce

- Pour les gabarits de perçage, veuillez consulter l'index.



Les applications possibles sont :



Volets battants bois



Les applications possibles sont :



Volets battants bois



Référence	Ø pivot de gond	Ø corps	Finition	GENCOD 3565920	Condit. par	Délai j
GDA003N53	14	24	9005-30%	20259 2	25	14
GDA003Z53	14	24	Zn+9005-30%	20989 8	25	14
GDA003Z68	14	24	Zn+9016-80%	20990 4	25	21
GDA003ZB	14	24	Zn	20258 5	25	14
GDA004N53	16	26	9005-30%	20261 5	25	14
GDA004Z53	16	26	Zn+9005-30%	21970 5	25	21
GDA004ZB	16	26	Zn	20260 8	25	21

Multi-RAL : préciser votre couleur à la commande (<https://www.couleursral.fr/ral-classic>)