

Les applications possibles sont :



Volets battants bois



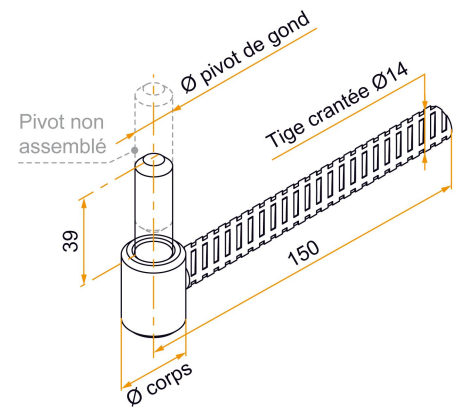
Caractéristiques

- En acier



Astuce

- Pour les gabarits de perçage et les tamis, veuillez consulter l'index.



Produits à commander chez :
BURGAUD SAS 147, rue des Paludiers Z.I. des Mares 85270 SAINT-HILAIRE-DE-RIEZ
email : commande@tirard-burgaud.com

Les applications possibles sont :



Volets battants bois



Référence	Ø pivot de gond	Ø corps	Finition	GENCOD 3565920	Condit. par	Délai j
GDA009SEN53	14	24	9005-30%	20085 7	25	21
GDA009SEZB	14	24	Zn	20084 0	25	21
GDA010SEN53	16	26	9005-30%	20087 1	25	21
GDA010SEZB	16	26	Zn	20086 4	25	21

 Multi-RAL : préciser votre couleur à la commande (<https://www.couleursral.fr/ral-classic>)