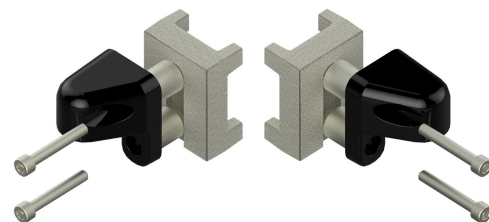


Les applications possibles sont :



Portails battants



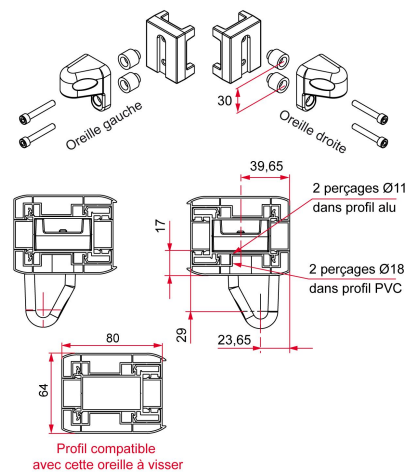
Caractéristiques

- Oreille en aluminium
- Entretoises et insert aluminium brut
- Bague anti-friction en composite Ø12



Astuce

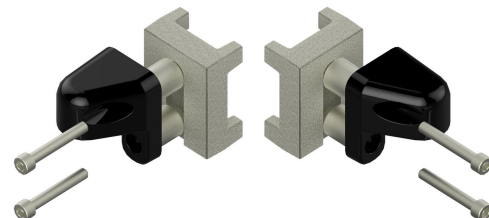
- Les oreilles à visser avec leurs inserts de fixation sont spécifiques à certains profilés à cadre intégré du marché, (nous consulter). Pour une bonne tenue de cette articulation sur le vantail, il est impératif de monter ces oreilles avec un insert dans le cadre intégré.



Les applications possibles sont :



Portails battants



Référence	Oreille	Finition	GENCOD 3661598	Condit. par	Délai j
NE692208	gauche	9005-80%	04820 0	1	14
NE691208	gauche	9016-80%	04821 7	1	14
NE619208	gauche	brut	04819 4	1	7
NE692108	droite	9005-80%	04823 1	1	14
NE691108	droite	9016-80%	04824 8	1	14
NE619108	droite	brut	04822 4	1	7

 Multi-RAL : préciser votre couleur à la commande (<https://www.couleursral.fr/ral-classic>)