

Les applications possibles sont :

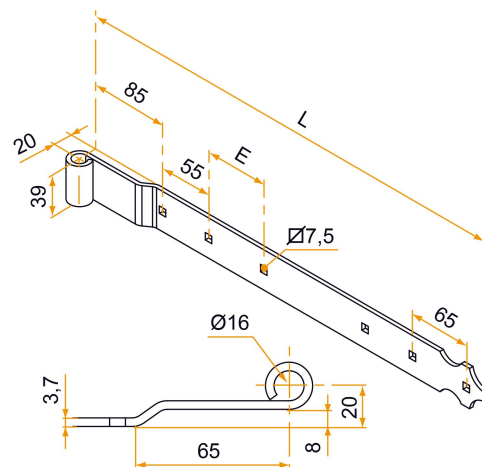


Volets battants PVC et aluminium



Caractéristiques

- En aluminium



Produits à commander chez :
BURGAUD SAS 147, rue des Paludiers Z.I. des Mares 85270 SAINT-HILAIRE-DE-RIEZ
email : commande@tirard-burgaud.com



Penture InviRenov® - bout feston - Ø16 - 39x3,7 - déport 20x85 - trous carrés de 7,5

Les applications possibles sont :



Volets battants PVC et aluminium



Référence	L	E	Finition	Nb trous	GENCOD 3565920	Condit. par	Délai j
PDU094N53	360	135	9005-30%	4	20541 8	50	21
PDU094B68	360	135	9016-80%	4	20543 2	50	21
PDU094RAL	360	135		4	20544 9	1	21
PDU095N53	415	190	9005-30%	4	20546 3	50	21
PDU095B68	415	190	9016-80%	4	20548 7	50	21
PDU095RAL	415	190		4	20549 4	1	21
PDU096N53	541	158	9005-30%	5	20551 7	25	21
PDU096B68	541	158	9016-80%	5	20553 1	25	21
PDU096RAL	541	148		5	20554 8	1	21
PDU097N53	684	153	9005-30%	6	20556 2	25	21
PDU097B68	684	153	9016-80%	6	20558 6	25	21
PDU097RAL	684	153		6	20559 3	1	21
PDU098N53	829	151	9005-30%	7	20561 6	25	21
PDU098B68	829	151	9016-80%	7	20563 0	25	21
PDU098RAL	829	151		7	20564 7	1	21
PDU099N53	975	150	9005-30%	8	20566 1	25	21
PDU099B68	975	150	9016-80%	8	20568 5	25	21
PDU099RAL	975	150		8	20569 2	1	21

Multi-RAL : préciser votre couleur à la commande (<https://www.couleursral.fr/ral-classic>)