

Les applications possibles sont :

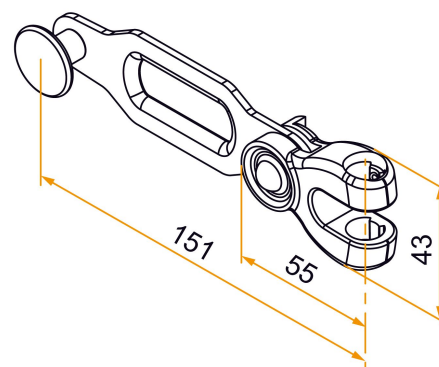


Volets battants PVC et aluminium



Caractéristiques

- En aluminium
- Assemblée




Produits à commander chez :
BURGAUD SAS 147, rue des Paludiers Z.I. des Mares 85270 SAINT-HILAIRE-DE-RIEZ
email : commande@tirard-burgaud.com

Les applications possibles sont :



Volets battants PVC et aluminium



Référence	Finition	GENCOD 3565920	Condit. par	Délai j
ESU008N53	9005-30%	20719 1	100	14
ESU008B68	9016-80%	20720 7	100	14
ESU008RAL		20721 4	1	14

 Multi-RAL : préciser votre couleur à la commande (<https://www.couleursral.fr/ral-classic>)