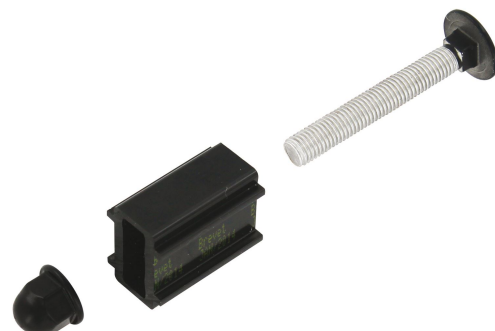


Les applications possibles sont :

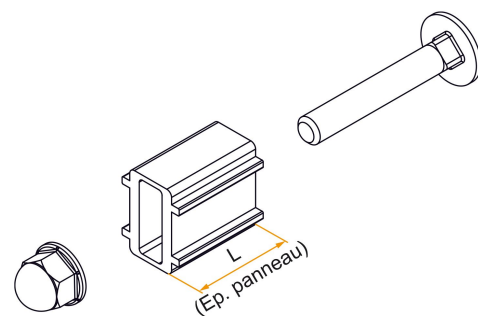


Volets battants PVC et aluminium



## Caractéristiques

- En aluminium

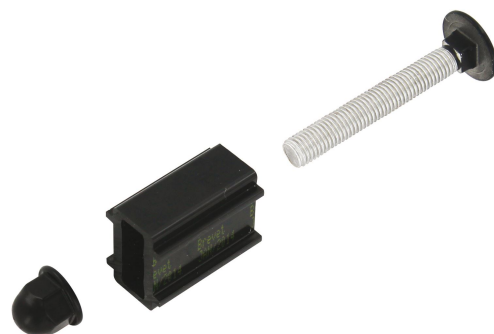


Produits à commander chez :  
BURGAUD SAS 147, rue des Paludiers Z.I. des Mares 85270 SAINT-HILAIRE-DE-RIEZ  
email : [commande@tirard-burgaud.com](mailto:commande@tirard-burgaud.com)

Les applications possibles sont :



Volets battants PVC et aluminium



Référence	L	Finition	GENCOD 3565920	Condit. par	Délai j
KIU006N53	20	9005-30%	19627 3	100	21
KIU006B68	20	9016-80%	19632 7	100	21
KIU006RAL	20		19642 6	1	21
KIU007N53	24	9005-30%	19628 0	100	14
KIU007B68	24	9016-80%	19633 4	100	14
KIU007RAL	24		19643 3	1	14
KIU008N53	27	9005-30%	19629 7	100	14
KIU008B68	27	9016-80%	19634 1	100	14
KIU008RAL	27		19644 0	1	14
KIU009N53	28	9005-30%	19630 3	100	14
KIU009B68	28	9016-80%	19635 8	100	14
KIU009RAL	28		19645 7	1	14
KIU010N53	30	9005-30%	19631 0	100	14
KIU010B68	30	9016-80%	19636 5	100	14
KIU010RAL	30		19923 6	1	14

Multi-RAL : préciser votre couleur à la commande (<https://www.couleursral.fr/ral-classic>)