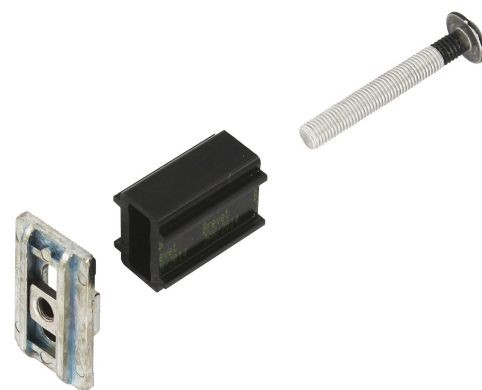


Les applications possibles sont :

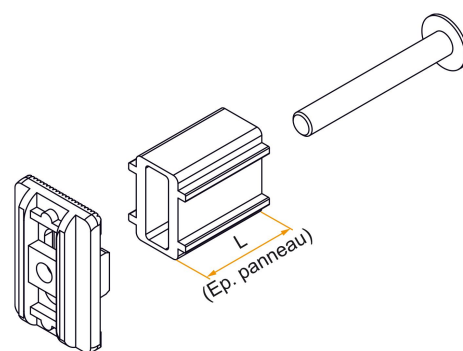


Volets battants PVC et
aluminium



Caractéristiques

- En aluminium

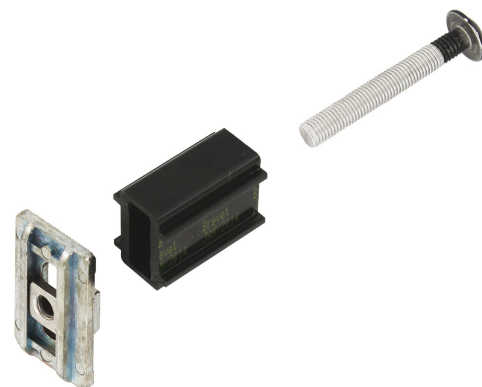


Produits à commander chez :
BURGAUD SAS 147, rue des Paludiers Z.I. des Mares 85270 SAINT-HILAIRE-DE-RIEZ
email : commande@tirard-burgaud.com

Les applications possibles sont :



Volets battants PVC et aluminium



Référence	L	Finition	GENCOD 3565920	Condit. par	Délai j
KIU016N53	20	9005-30%	19667 9	100	21
KIU016B68	20	9016-80%	19672 3	100	21
KIU016RAL	20		19682 2	1	21
KIU017N53	24	9005-30%	19668 6	100	14
KIU017B68	24	9016-80%	19673 0	100	14
KIU017RAL	24		19683 9	1	14
KIU018N53	27	9005-30%	19669 3	100	14
KIU018B68	27	9016-80%	19674 7	100	14
KIU018RAL	27		19684 6	1	14
KIU019N53	28	9005-30%	19670 9	100	14
KIU019B68	28	9016-80%	19675 4	100	14
KIU019RAL	28		19685 3	1	14
KIU020N53	30	9005-30%	19671 6	100	14
KIU020B68	30	9016-80%	19676 1	100	14
KIU020RAL	30		19686 0	1	14

Multi-RAL : préciser votre couleur à la commande (<https://www.couleursral.fr/ral-classic>)