

Les applications possibles sont :



Volets battants PVC et aluminium

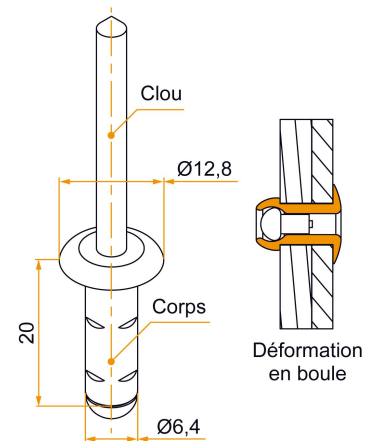
Caractéristiques

- Corps en aluminium
- Clou peint ou brut
- Epaisseur à sertir : 6 à 14 mm



Astuce

- La finition du clou "brut" préservera le nez de sertissage de vos machines. Pensez-y.



Produits à commander chez :
BURGAUD SAS 147, rue des Paludiers Z.I. des Mares 85270 SAINT-HILAIRE-DE-RIEZ
email : commande@tirard-burgaud.com



Rivet aveugle GESIPA avec clou en acier - Ø6,4xL.20

Les applications possibles sont :



Volets battants PVC et aluminium

Référence	Finition	Finition du clou	GENCOD 3565920	Condit. par	Délai j
VIU002N53	9005-30%	brut	20778 8	100	14
VIU002B68	9016-80%	brut	20779 5	100	14
VIU002RAL		brut	20027 7	50	14
3VI92021RAL		peint	19161 2	50	14

Multi-RAL : préciser votre couleur à la commande (<https://www.couleursral.fr/ral-classic>)