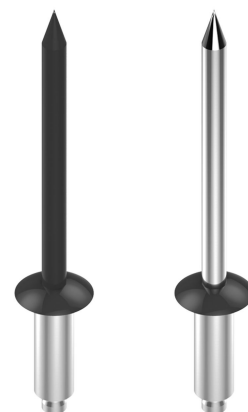


Les applications possibles sont :



Volets battants PVC et aluminium



Clou peint

Clou brut

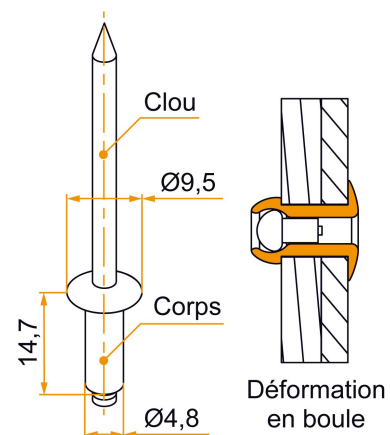
Caractéristiques

- Corps en aluminium
- Clou peint ou brut
- Épaisseur à sertir : 7,9 à 9,5 mm



Astuce

- La finition du clou "brut" préservera le nez de sertissage de vos machines. Pensez-y.

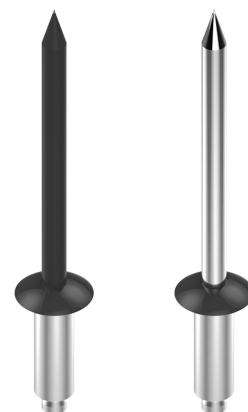


Produits à commander chez :
BURGAUD SAS 147, rue des Paludiers Z.I. des Mares 85270 SAINT-HILAIRE-DE-RIEZ
email : commande@tirard-burgaud.com

Les applications possibles sont :



Volets battants PVC et aluminium



Clou peint

Clou brut

Référence	Finition	Finition du clou	GENCOD 3565920	Condit. par	Délai j
VIU006N53	9005-30%	peint	20971 3	100	14
VIU006B68	9016-80%	peint	20972 0	100	14
VIU006RAL		peint	20974 4	50	14
VIU007N53	9005-30%	brut	20975 1	100	14
VIU007B68	9016-80%	brut	20976 8	100	14
VIU007RAL		brut	20978 2	50	14

Multi-RAL : préciser votre couleur à la commande (<https://www.couleursral.fr/ral-classic>)