

Les applications possibles sont :



Volets battants PVC et aluminium



Accessoires inox



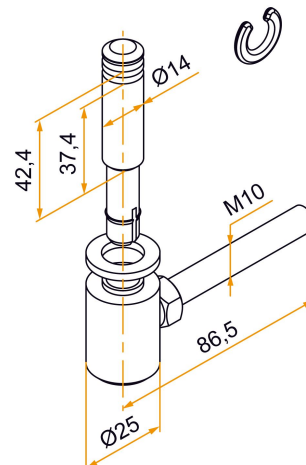
Caractéristiques

- Corps en inox 316L
- Rondelle « pont électrolytique » (protège la peinture)
- Pivot en composite pour améliorer la manoeuvrabilité des vantaux et réduire les bruits



Astuce

- Nous recommandons la pose de ce gond à -5 km du rivage : océan, mer, rivière, fleuve, étang, piscine...



Produits à commander chez :
BURGAUD SAS 147, rue des Paludiers Z.I. des Mares 85270 SAINT-HILAIRE-DE-RIEZ
email : commande@tirard-burgaud.com

Les applications possibles sont :



Volets battants PVC et aluminium



Accessoires inox



Référence	Finition	Pièce composite	GENCOD 3565920	Condit. par	Délai j
GDN002N53	9005-30%	noir	20938 6	50	14
GDN002B68	9016-80%	blanc	20939 3	50	14
GDN002ANPO	poli	noir	20946 1	50	SD
GDN002ABPO	poli	blanc	20947 8	50	SD
GDN002ANRAL		noir	20943 0	1	14
GDN002ABRAL		blanc	20945 4	1	14

Multi-RAL : préciser votre couleur à la commande (<https://www.couleursral.fr/ral-classic>)