

Les applications possibles sont :



Volets roulants



Caractéristiques

- Pivots d'entraînement : Ø4 mm

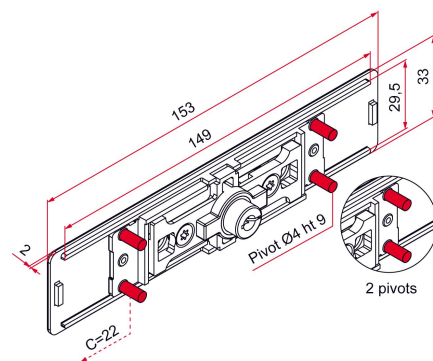


Astuce

- Possibilité de cylindre s'ouvrant : ajouter un S13 (clé N°13) ou S57 (clé N°57) à la suite du code article.

- Possibilité de commander des clés de rechange taillées (réf.AQL001+N° de clé).

-




Produits à commander chez :
 TIRARD SAS 16, Avenue du Vimeu Vert Z.A. du Vimeu Industriel 80210
 FEUQUIERES-EN-VIMEU
 email : commande@tirard-burgaud.com

Les applications possibles sont :



Volets roulants



Référence	Finition	GENCOD 3661598	Condit. par	Délai j
AAZ004N53	9005-30%	05303 7	1	7
AAZ004B68	9016-80%	05300 6	1	7
AAZ004RAL		05306 8	1	21

 Multi-RAL : préciser votre couleur à la commande (<https://www.couleursral.fr/ral-classic>)