

Les applications possibles sont :



Volets roulants

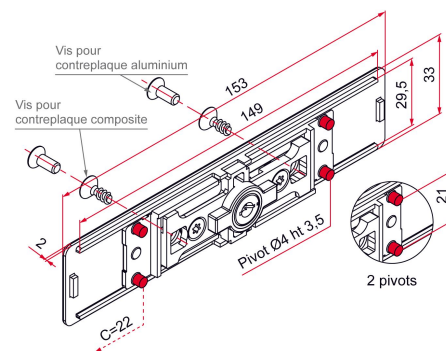


Caractéristiques

- 1 serrure avec pivots d'entraînement : Ø4 mm
- 2 vis pour contreplaque en aluminium
- 2 vis pour contreplaque en composite
- Livré avec visserie

Astuce

- Possibilité de cylindre s'ouvrant : ajouter un S13 (clé N°13) ou S57 (clé N°57) à la suite du code article.
- Possibilité de commander des clés de rechange taillées (réf.AQL001+N° de clé).



Produits à commander chez :
 TIRARD SAS 16, Avenue du Vimeu Vert Z.A. du Vimeu Industriel 80210
 FEUQUIERES-EN-VIMEU
 email : commande@tirard-burgaud.com




Kit serrure AA80 à cylindre de sécurité pour lame Ep.7 à 9 - 2 pivots courts H.3,5 - avec visserie

Les applications possibles sont :



Volets roulants



Référence	Finition	GENCOD 3661598	Condit. par	Délai j
AAZ002KN53	9005-30%	05275 7	1	7
AAZ002KB68	9016-80%	05289 4	1	7
AAZ002KRAL		05290 0	1	21

 Multi-RAL : préciser votre couleur à la commande (<https://www.couleursral.fr/ral-classic>)