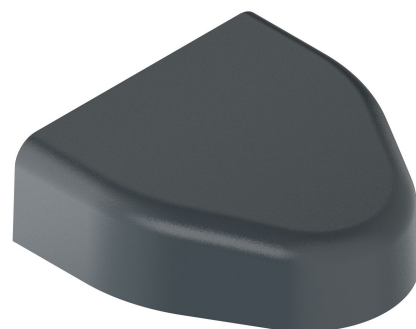


Les applications possibles sont :

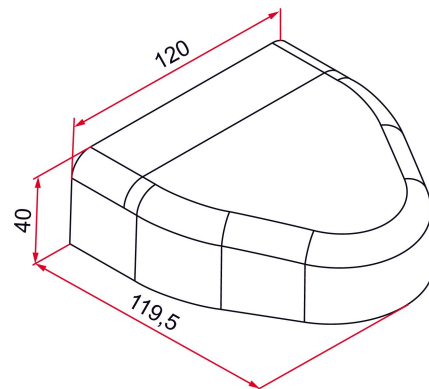


Portails battants



Caractéristiques

- Composition :
- 1 capot en aluminium laqué
- 1 vis de fixation par capot

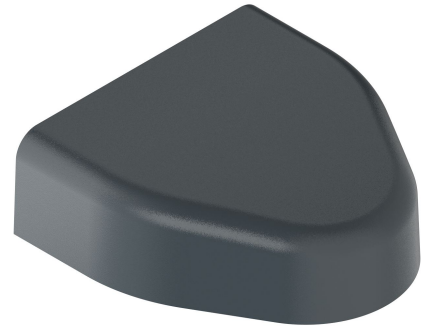



Produits à commander chez :
 TIRARD SAS 16, Avenue du Vimeu Vert Z.A. du Vimeu Industriel 80210
 FEUQUIERES-EN-VIMEU
 email : commande@tirard-burgaud.com

Les applications possibles sont :



Portails battants



Référence	Finition	GENCOD 3661598	Condit. par	Délai j
AQU003N53	9005-30%	05259 7	10	7
AQU003N58	9005-80%	05260 3	10	14
AQU003B63	9016-30%	05257 3	10	14
AQU003B68	9016-80%	05258 0	10	14
AQU003B03	9010-30%	05256 6	10	14
AQU003B08	9010-80%	05219 1	10	14
AQU003G7016S	7016-30%	05217 7	10	14
AQU003G7016G	7016-fine texture	05218 4	10	7
AQU003RAL		05261 0	1	21

 Multi-RAL : préciser votre couleur à la commande (<https://www.couleursral.fr/ral-classic>)