

Les applications possibles sont :



Volets battants bois



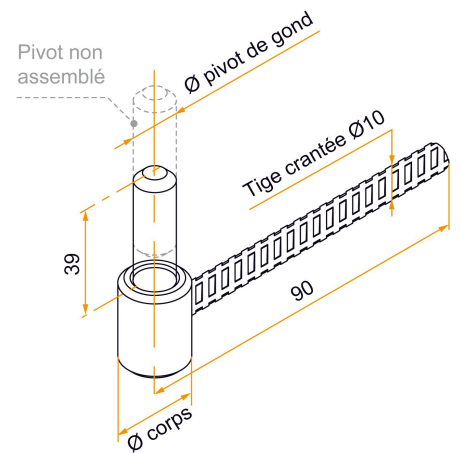
Caractéristiques

- En acier
- Seau composé de :
- 50 gonds maxi.
- Tamis composite : 15x85
- Élastiques (Qté : 12)



Astuce

- Pour les gabarits de perçage , veuillez consulter l'index.



Produits à commander chez :
 BURGAUD SAS 147, rue des Paludiers Z.I. des Mares 85270 SAINT-HILAIRE-DE-RIEZ
 email : commande@tirard-burgaud.com

Les applications possibles sont :



Volets battants bois



Référence	Ø pivot de gond	Ø corps	Finition	GENCOD 3565920	Condit. par	Délai j
GDA001SEN53	14	24	9005-30%	20071 0	50	14
GDA001SEZB	14	24	Zn	20070 3	50	14
GDA002SEN53	16	26	9005-30%	20073 4	40	14
GDA002SEZB	16	26	Zn	20072 7	40	14

Multi-RAL : préciser votre couleur à la commande (<https://www.couleursral.fr/ral-classic>)