

Les applications possibles sont :

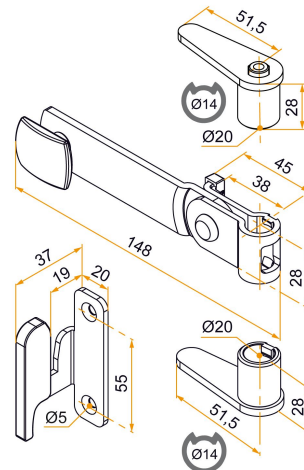


Volets battants PVC et aluminium



Caractéristiques

- Composition du sachet :
- Embout haut Romantique en aluminium
- Embout bas Romantique en aluminium
- Poignée Épure en aluminium
- Support de poignée Épure - 2 points de fixations - aluminium



Produits à commander chez :
 BURGAUD SAS 147, rue des Paludiers Z.I. des Mares 85270 SAINT-HILAIRE-DE-RIEZ
 email : commande@tirard-burgaud.com

Les applications possibles sont :



Volets battants PVC et aluminium



Référence	Finition	Pièce composite	GENCOD 3565920	Condit. par	Délai j
ESU016N53	9005-30%	noir	21288 1	25	14
ESU016B68	9016-80%	blanc	21289 8	25	14
ESU016ANRAL		noir	21292 8	1	14
ESU016ABRAL		blanc	21293 5	1	14

Multi-RAL : préciser votre couleur à la commande (<https://www.couleursral.fr/ral-classic>)