

Les applications possibles sont :

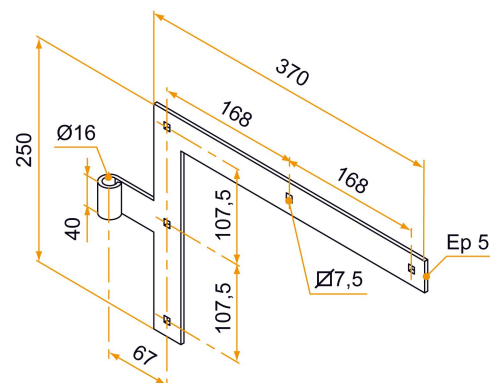


Accessoires inox



Caractéristiques

- En inox 316L



Produits à commander chez :
BURGAUD SAS 147, rue des Paludiers Z.I. des Mares 85270 SAINT-HILAIRE-DE-RIEZ
email : commande@tirard-burgaud.com

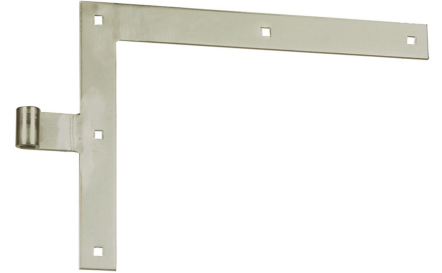


Penture équerre - bout carré - Ø16 - H.250xL.370 - 40x5 - trous carrés de 7,5

Les applications possibles sont :



Accessoires inox



Référence	Sens de montage	Finition	GENCOD 3565920	Condit. par	Délai j
I10290G	gauche	poli	16178 3	1	SD
I10290D	droite	poli	16177 6	1	SD

 Multi-RAL : préciser votre couleur à la commande (<https://www.couleursral.fr/ral-classic>)