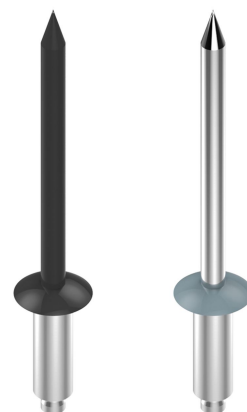


Les applications possibles sont :



Volets battants PVC et aluminium



Clou peint

Clou brut

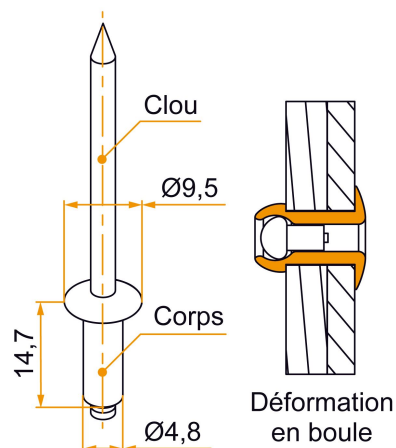
Caractéristiques

- Corps en aluminium
- Clou peint ou brut
- Épaisseur à sertir : 7,9 à 9,5 mm



Astuce

- La finition du clou "brut" préservera le nez de sertissage de vos machines. Pensez-y.



Produits à commander chez :
BURGAUD SAS 147, rue des Paludiers Z.I. des Mares 85270 SAINT-HILAIRE-DE-RIEZ
email : commande@tirard-burgaud.com

Les applications possibles sont :



Volets battants PVC et aluminium



Clou peint

Clou brut

Référence	Finition	Finition du clou	GENCOD 3565920	Condit. par	Délai j
3VI92002	9005-30%	peint	18038 8	100	14
3VI91002	9016-80%	peint	18039 5	100	14
3VI92002RAL		peint	12098 8	50	14
VIU003N53	9005-30%	brut	21358 1	100	14
VIU003B68	9016-80%	brut	21359 8	100	14
VIU003RAL		brut	20028 4	50	14

Multi-RAL : préciser votre couleur à la commande (<https://www.couleursral.fr/ral-classic>)