

Les applications possibles sont :

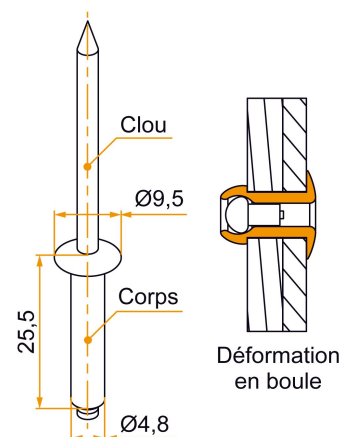


Volets battants PVC et aluminium



Caractéristiques

- Corps en aluminium
- Clou peint
- Épaisseur à sertir : 13,5 à 19,8 mm



Produits à commander chez :
BURGAUD SAS 147, rue des Paludiers Z.I. des Mares 85270 SAINT-HILAIRE-DE-RIEZ
email : commande@tirard-burgaud.com



Rivet aveugle avec clou en acier - Ø4,8xL.25,5

Les applications possibles sont :



Volets battants PVC et aluminium



Référence	Finition	Finition du clou	GENCOD 3565920	Condit. par	Délai j
3VI92003	9005-30%	peint	20274 5	100	14
3VI92003RAL		peint	12099 5	50	14

 Multi-RAL : préciser votre couleur à la commande (<https://www.couleursral.fr/ral-classic>)