

Les applications possibles sont :



Volets battants PVC et aluminium



Clou peint

Clou brut

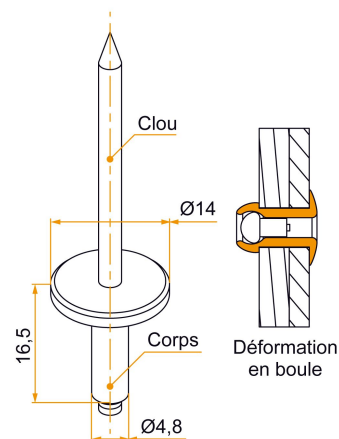
Caractéristiques

- Corps en aluminium
- Clou peint ou brut
- Epaisseur à sertir : 9,5 à 11,1 mm



Astuce

- La finition du clou "brut" préservera le nez de sertissage de vos machines. Pensez-y.



Produits à commander chez :
BURGAUD SAS 147, rue des Paludiers Z.I. des Mares 85270 SAINT-HILAIRE-DE-RIEZ
email : commande@tirard-burgaud.com

Les applications possibles sont :



Volets battants PVC et aluminium



Clou peint

Clou brut

Référence	Finition	Finition du clou	GENCOD 3565920	Condit. par	Délai j
3VI90003	9010-30%	peint	13195 3	100	14
3VI92004RAL		peint	12965 3	50	14
VIU001RAL		brut	20026 0	50	14

Multi-RAL : préciser votre couleur à la commande (<https://www.couleursral.fr/ral-classic>)