

Les applications possibles sont :



Volets battants PVC et aluminium



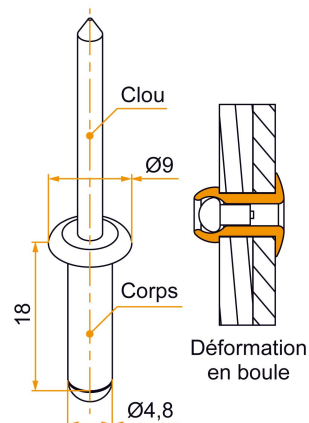
## Caractéristiques

- Corps en aluminium
- Clou brut
- Epaisseur à sertir : 12 à 14 mm



### Astuce

- La finition du clou "brut" préservera le nez de sertissage de vos machines. Pensez-y.





Produits à commander chez :  
BURGAUD SAS 147, rue des Paludiers Z.I. des Mares 85270 SAINT-HILAIRE-DE-RIEZ  
email : [commande@tirard-burgaud.com](mailto:commande@tirard-burgaud.com)

Les applications possibles sont :



Volets battants PVC et aluminium



Référence	Finition	Finition du clou	GENCOD 3565920	Condit. par	Délai j
VIU009N53	9005-30%	peint	22094 7	500	14
VIU009B68	9016-80%	peint	22093 0	500	14
VIU009RAL		peint	21647 6	50	14
VIU004RAL		brut	20263 9	50	14

 Multi-RAL : préciser votre couleur à la commande (<https://www.couleursral.fr/ral-classic>)