

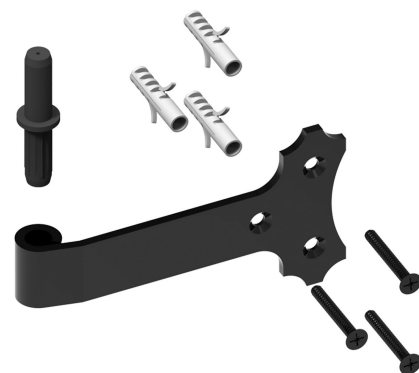
Les applications possibles sont :



Volets battants PVC et aluminium

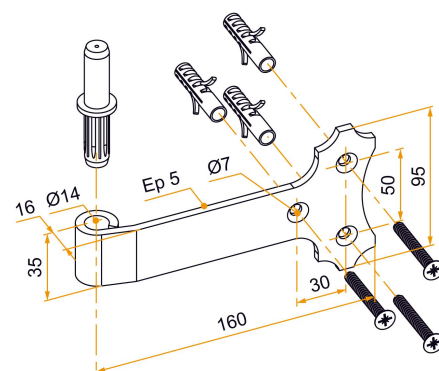


Isolations thermiques par l'extérieur



## Caractéristiques

- En aluminium
- Composition :
- 1 gond déco
- 1 axe en composite - Ø14
- 3 vis FZ - Ø6,3xL.50 - inox
- 3 chevilles en composite



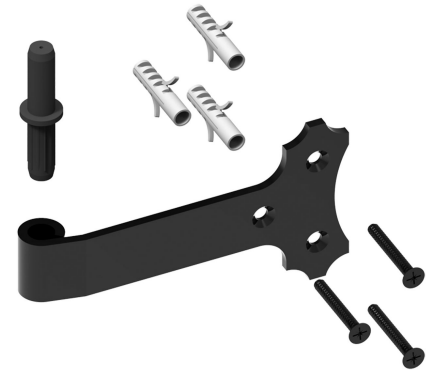
Les applications possibles sont :



Volets battants PVC et aluminium



Isolations thermiques par l'extérieur



Référence	Finition	Pièce composite	GENCOD 3565920	Condit. par	Délai j
3GD92012AX	9005-30%	noir	20272 1	25	14
3GD92012AXRAL		noir	21034 4	1	14

 Multi-RAL : préciser votre couleur à la commande (<https://www.couleursral.fr/ral-classic>)