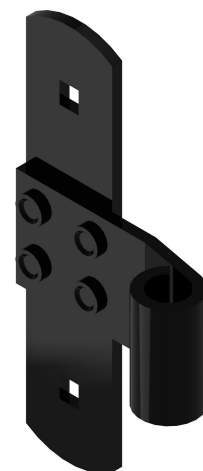


Les applications possibles sont :

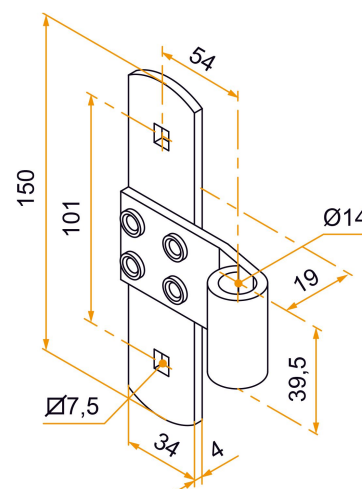


Volets battants PVC et aluminium



Caractéristiques

- En aluminium



Produits à commander chez :
BURGAUD SAS 147, rue des Paludiers Z.I. des Mares 85270 SAINT-HILAIRE-DE-RIEZ
email : commande@tirard-burgaud.com

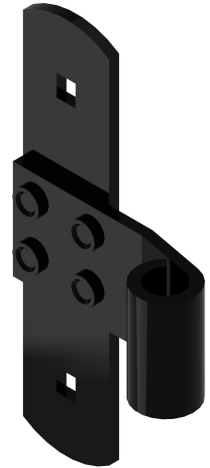


Penture intermédiaire - bout rond - Ø14 - 35x4 - départ 19x54 - trous carrés de 7,5

Les applications possibles sont :



Volets battants PVC et aluminium



Référence	Finition	GENCOD 3565920	Condit. par	Délai j
PEU028N53	9005-30%	21564 6	50	14
PEU028B68	9016-80%	21565 3	50	14
PEU028RAL		21566 0	1	14

Multi-RAL : préciser votre couleur à la commande (<https://www.couleursral.fr/ral-classic>)