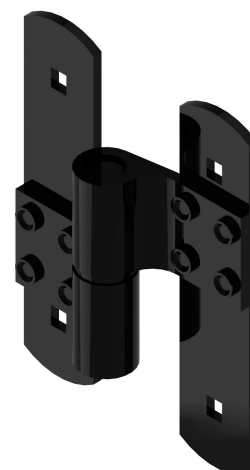


Les applications possibles sont :

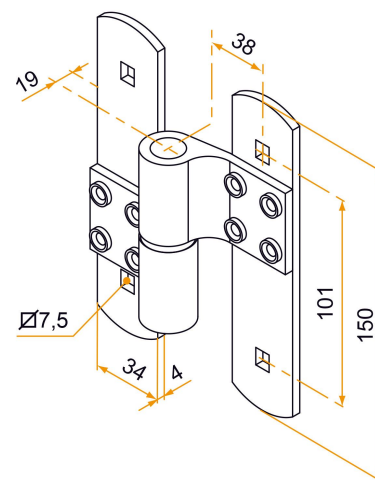


Volets battants PVC et aluminium



Caractéristiques

- En aluminium
- Axe en composite

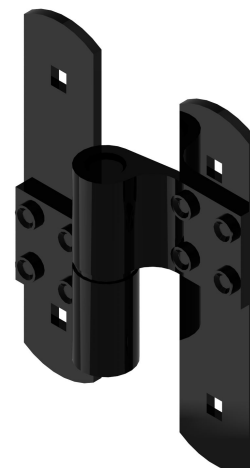


Produits à commander chez :
BURGAUD SAS 147, rue des Paludiers Z.I. des Mares 85270 SAINT-HILAIRE-DE-RIEZ
email : commande@tirard-burgaud.com

Les applications possibles sont :



Volets battants PVC et aluminium



Référence	Sens de montage	Finition	Pièce composite	GENCOD 3565920	Condit. par	Délai j
KIU031GN53	gauche	9005-30%	noir	21576 9	30	14
KIU031DN53	droite	9005-30%	noir	21577 6	30	14
KIU031GB68	gauche	9016-80%	blanc	21578 3	30	14
KIU031DB68	droite	9016-80%	blanc	21579 0	30	14
KIU031GRAL	gauche		noir	21580 6	1	14
KIU031DRAL	droite		noir	21581 3	1	14
KIU031GABRAL	gauche		blanc	22283 5	1	14
KIU031DABRAL	droite		blanc	22284 2	1	14

Multi-RAL : préciser votre couleur à la commande (<https://www.couleursral.fr/ral-classic>)