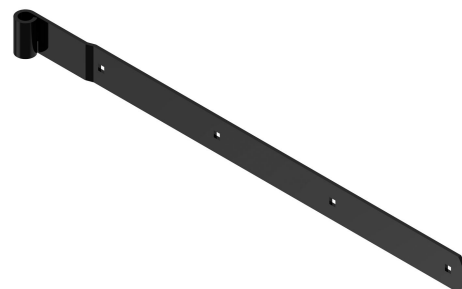


Les applications possibles sont :

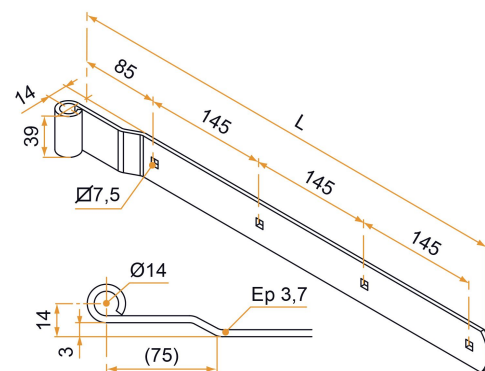


Volets battants PVC et aluminium



Caractéristiques

- En aluminium



Produits à commander chez :
BURGAUD SAS 147, rue des Paludiers Z.I. des Mares 85270 SAINT-HILAIRE-DE-RIEZ
email : commande@tirard-burgaud.com

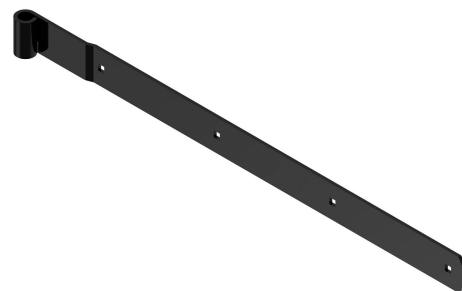


Penture droite - bout rond - Ø14 - 39x3,7 - trous carrés de 7,5 - départ 14x85

Les applications possibles sont :



Volets battants PVC et aluminium



Référence	L	Nb trous	Finition	GENCOD 3565920	Condit. par	Délai j
PDU205N53	395	3	9005-30%	21754 1	50	21
PDU205RAL	395	3		21755 8	1	21
PDU206N53	540	4	9005-30%	21756 5	25	21
PDU206RAL	540	4		21757 2	1	21
PDU207N53	685	5	9005-30%	21758 9	25	21
PDU207RAL	685	5		21759 6	1	21
PDU208N53	830	6	9005-30%	21760 2	25	21
PDU208RAL	830	6		21761 9	1	21

Multi-RAL : préciser votre couleur à la commande (<https://www.couleursral.fr/ral-classic>)