

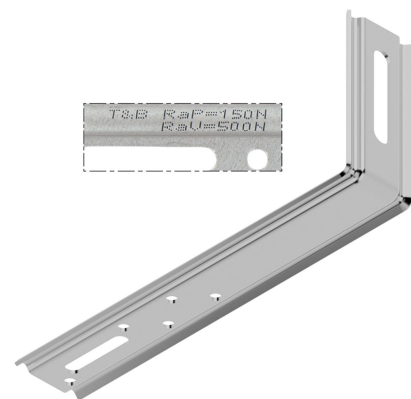
Les applications possibles sont :



Quincaillerie



Menuiserie et agencement

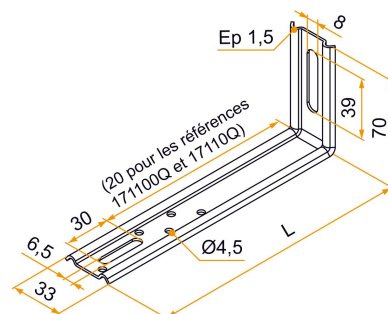


Caractéristiques

- En acier traité
- Conforme Norme DTU 36.5 Avril 2010

Astuce

- Mini de commande 5000 pièces panachées, délai départ usine 3 semaines, autres dimensions, nous consulter.
- Le nombre de trous Ø 4,5 varie selon le modèle d'équerre.



Marquage sur l'équerre :

T&B : Identification Tirard et Burgaud
 RaP : Résistance admissible au poids
 RaV : Résistance admissible au vent
 xxx N : Valeur en Newton, en fonction du type et référence de patte

Produits à commander chez :
 BURGAUD SAS 147, rue des Paludiers Z.I. des Mares 85270 SAINT-HILAIRE-DE-RIEZ
 email : commande@tirard-burgaud.com

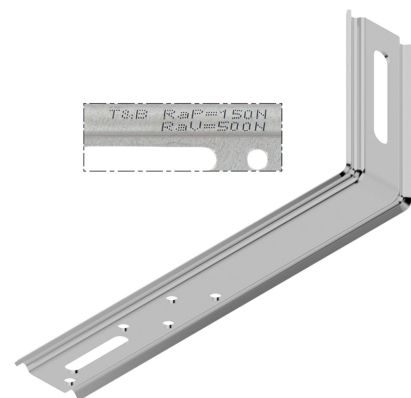
Les applications possibles sont :



Quincaillerie



Menuiserie et agencement



Référence	L	Section	Finition	GENCOD 3565920	Condit. par	Délai j
171100Q	40	38x1,5	galvanisé	06862 4	200	21
171110Q	50	38x1,5	galvanisé	07052 8	200	21
171120Q	60	38x1,5	galvanisé	07554 7	200	21
171130	70	38x1,5	galvanisé	06945 4	200	21
171140Q	80	38x1,5	galvanisé	07100 6	150	21
171150	90	38x1,5	galvanisé	07960 6	150	21
171160Q	100	38x1,5	galvanisé	06946 1	150	21
171170	110	38x1,5	galvanisé	06863 1	150	21
171180	120	38x1,5	galvanisé	07101 3	100	21
171190	130	38x1,5	galvanisé	07102 0	100	21
171200Q	140	38x1,5	galvanisé	07053 5	100	21
171210	150	38x1,5	galvanisé	15871 4	100	21

Multi-RAL : préciser votre couleur à la commande (<https://www.couleursral.fr/ral-classic>)