

Les applications possibles sont :



Quincaillerie



Menuiserie et agencement



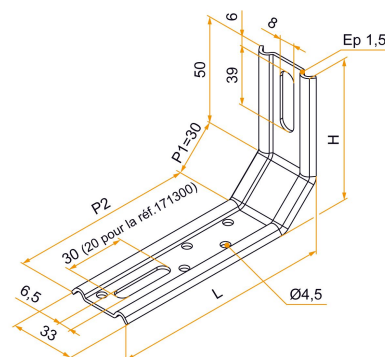
Caractéristiques

- En acier traité
- Conforme Norme DTU 36.5 Avril 2010



Astuce

- Mini de commande 5000 pièces panachées, délai départ usine 3 semaines, autres dimensions, nous consulter.
- Le nombre de trous Ø 4,5 varie selon le modèle d'équerre.



Marquage sur l'équerre :

T&B : Identification Tirard et Burgaud
 RaP : Résistance admissible au poids
 RaV : Résistance admissible au vent
 xxx N : Valeur en Newton, en fonction du type et référence de patte

Produits à commander chez :
 BURGAUD SAS 147, rue des Paludiers Z.I. des Mares 85270 SAINT-HILAIRE-DE-RIEZ
 email : commande@tirard-burgaud.com

Les applications possibles sont :



Quincaillerie



Menuiserie et agencement



Référence	H x L	P2	Finition	GENCOD 3565920	Condit. par	Délai j
171300	70x50	30	galvanisé	11837 4	200	21
171310	70x60	40	galvanisé	11838 1	200	21
171320	70x70	50	galvanisé	11839 8	200	21
171330	70x80	60	galvanisé	11840 4	200	21
171340	70x90	70	galvanisé	11834 3	150	21
171350	70x100	80	galvanisé	11841 1	150	21
171360	70x110	90	galvanisé	06929 4	150	21
171370	70x120	100	galvanisé	07326 0	150	21
171380	70x130	110	galvanisé	11886 2	100	21
171390	70 x140	120	galvanisé	11842 8	100	21
171400	70x150	130	galvanisé	11835 0	100	21
171410	70x160	140	galvanisé	11843 5	100	21
171420	70 x170	150	galvanisé	18102 6	100	21
171430	70x180	160	galvanisé	18103 3	100	21
171440	70 x 190	170	galvanisé	18104 0	100	21
171450	70x200	180	galvanisé	11836 7	100	21

 Multi-RAL : préciser votre couleur à la commande (<https://www.couleursral.fr/ral-classic>)