

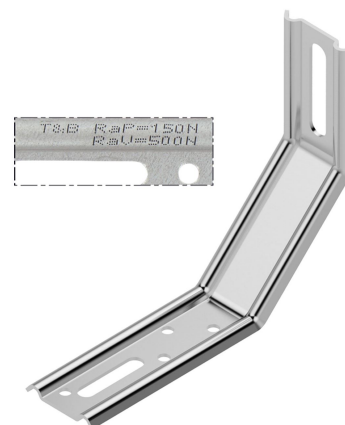
Les applications possibles sont :



Quincaillerie



Menuiserie et agencement

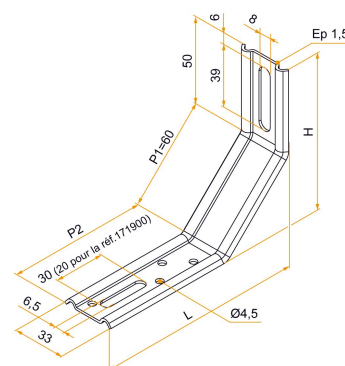


Caractéristiques

- En acier traité
- Conforme Norme DTU 36.5 Avril 2010

Astuce

- Mini de commande 5000 pièces panachées, délai départ usine 3 semaines, autres dimensions, nous consulter.
- Le nombre de trous Ø 4,5 varie selon le modèle d'équerre.



Marquage sur l'équerre :
 T&B : Identification Tirard et Burgaud
 RaP : Résistance admissible au poids
 RaV : Résistance admissible au vent
 xxx N : Valeur en Newton, en fonction du type et référence de patte

Produits à commander chez :
 BURGAUD SAS 147, rue des Paludiers Z.I. des Mares 85270 SAINT-HILAIRE-DE-RIEZ
 email : commande@tirard-burgaud.com

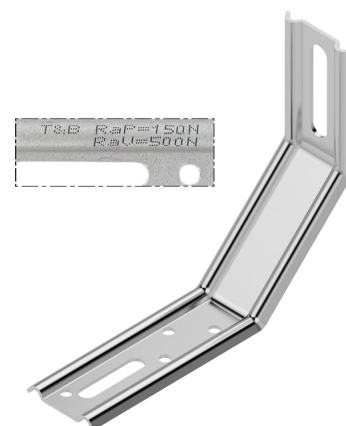
Les applications possibles sont :



Quincaillerie



Menuiserie et agencement



Référence	H x L	P2	Finition	GENCOD 3565920	Condit. par	Délai j
171910	95x85	40	galvanisé	18118 7	150	21
171920	95x95	50	galvanisé	18119 4	150	21
171930	95x105	60	galvanisé	18120 0	150	21
171940	95x115	70	galvanisé	18121 7	100	21
171950	95x125	80	galvanisé	18122 4	100	21
171960	95x135	90	galvanisé	18123 1	100	21
171970	95x145	100	galvanisé	18124 8	100	21
171980	95x155	110	galvanisé	18125 5	100	21
171990	95x165	120	galvanisé	18126 2	100	21
172000	95x175	130	galvanisé	18127 9	100	21
172010	95x185	140	galvanisé	18128 6	100	21
172020	95x195	150	galvanisé	18129 3	100	21

 Multi-RAL : préciser votre couleur à la commande (<https://www.couleursral.fr/ral-classic>)