

Les applications possibles sont :



Volets roulants

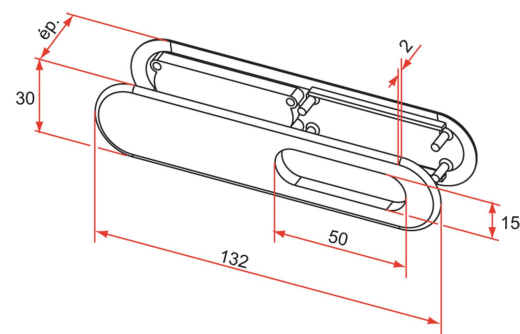


Menuiserie et agencement



Caractéristiques

- En composite
- À encastrer
- Permet la manoeuvre manuelle des tabliers
- A clipser l'une dans l'autre dans un fraisage traversant de la lame (23 x 115 mm)
- 2 modèles selon l'épaisseur de la lame



Produits à commander chez :
 TIRARD SAS 16, Avenue du Vimeu Vert Z.A. du Vimeu Industriel 80210
 FEUQUIERES-EN-VIMEU
 email : commande@tirard-burgaud.com

Les applications possibles sont :



Volets roulants



Menuiserie et agencement



Référence	Ep	Finition	GENCOD 3661598	Condit. par	Délai j
AJ592011	7 à 9	noir	02420 4	25	7
AJ591001	7 à 9	blanc signalisation	00182 3	25	7
AJ590001	7 à 9	blanc pur	03861 4	25	7
AJ515001	7 à 9	beige	01198 3	25	7
AJ580001	7 à 9	brun	00180 9	25	7
AJ581001	7 à 9	caramel	03058 8	25	7
AJ570001	7 à 9	gris	00178 6	25	7
AJ592012	13 à 15	noir	02421 1	25	7
AJ591002	13 à 15	blanc signalisation	00183 0	25	7
AJ590002	13 à 15	blanc pur	04107 2	25	7
AJ515002	13 à 15	beige	01199 0	25	7
AJ580002	13 à 15	brun	00181 6	25	7
AJ581002	13 à 15	8003-80%	04109 6	25	7
AJ570002	13 à 15	gris	00179 3	25	7

 Multi-RAL : préciser votre couleur à la commande (<https://www.couleursral.fr/ral-classic>)