

Les applications possibles sont :



Portes de garages



Volets battants et persiennes



Accessoires communs pour portails



Menuiserie et agencement



## Caractéristiques

- Adhésif fourni
- Bague antifriction

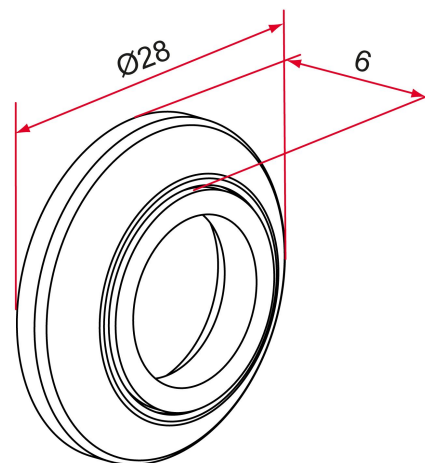


### Astuce

- Pour assurer la bonne tenue de l'adhésif sur le support, la surface doit être maximale. Il est donc impératif de réaliser les formes d'usinages adaptées au passage du cylindre et de la béquille.

## ATTENTION

- Adhésif compatible avec support laqué contenant du PTFE (Teflon). Il est toutefois recommandé de réaliser des essais de compatibilité avec votre support afin de valider la bonne tenue.



## Les applications possibles sont :



Portes de garages



Volets battants et persiennes



Accessoires communs pour portails



Menuiserie et agencement



Référence	Finition	GENCOD 3661598	Condit. par	Délai j
JA792001SAT30	9005-30%	04664 0	10	7
JA792001	9005-80%	04663 3	10	7
JA791001	9016-80%	04665 7	10	7
JA701001MET	couleur métal	04868 2	10	7
JA7XX001		04666 4	1	21

Multi-RAL : préciser votre couleur à la commande (<https://www.couleursral.fr/ral-classic>)