

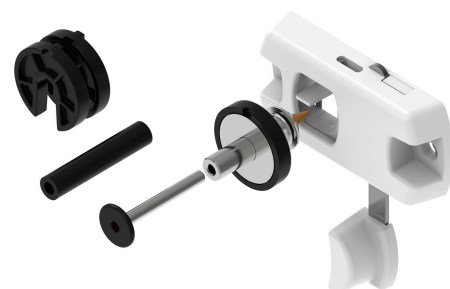
Les applications possibles sont :



Portails battants

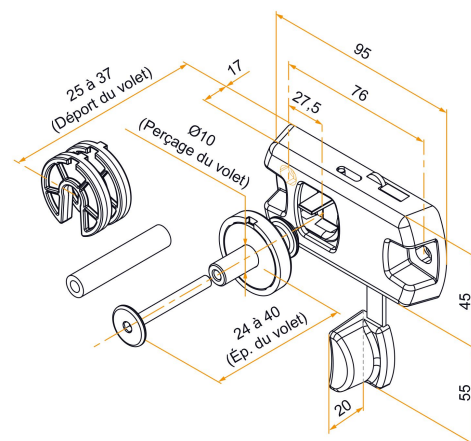


Menuiserie et agencement



## Caractéristiques

- Composition de la partie murale :
  - 1 boîtier en composite
  - 1 bouton en composite
  - 1 bras en inox 304
  - 1 axe de verrouillage en inox 304
  -
- Composition de la partie panneau :
  - 1 axe de butée en inox 304
  - 1 entretoise anti-écrasement en composite
  - 2 cales en composite
  - 1 rondelle en élastomère
  - 1 rondelle en inox 304
  - 1 crayon de bois
  - 1 vis réglable en inox 304



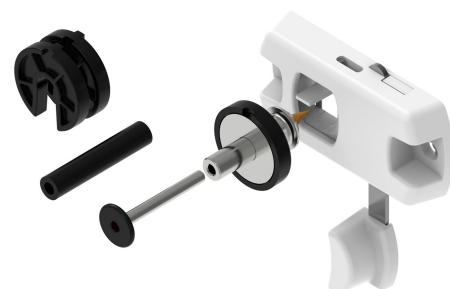
Les applications possibles sont :



Portails battants



Menuiserie et agencement



Produits à commander chez :  
 BURGAUD SAS 147, rue des Paludiers Z.I. des Mares 85270 SAINT-HILAIRE-DE-RIEZ  
 email : [commande@tirard-burgaud.com](mailto:commande@tirard-burgaud.com)

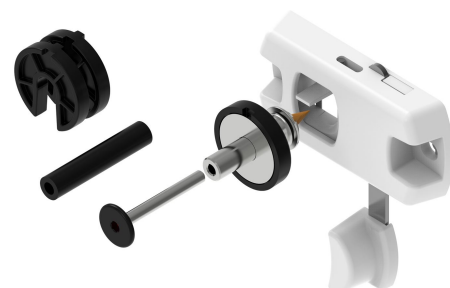
Les applications possibles sont :



Portails battants



Menuiserie et agencement



Référence	Finition partie murale	Finition partie panneau	Pièce composite de la partie panneau	GENCOD 3565920	Condit. par	Délai j
ARP005N53	noir	9005-30%	noir	21693 3	30	21
ARP005ABN53	blanc	9005-30%	noir	22194 4	30	21
ARP005AGN53	gris (type RAL 7038)	9005-30%	noir	22195 1	30	21
ARP005APN53	ton pierre (type RAL 1015)	9005-30%	noir	22196 8	30	21

Multi-RAL : préciser votre couleur à la commande (<https://www.couleursral.fr/ral-classic>)