

Les applications possibles sont :

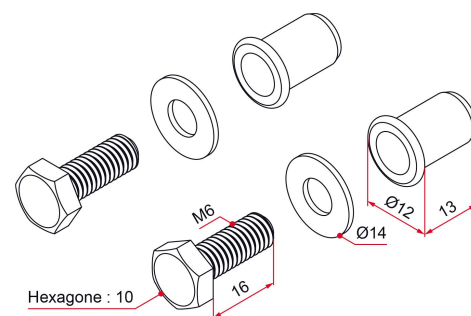


Menuiserie et agencement



Caractéristiques

- En inox 304
- Écrou à sertir (épaisseur mini. : 0,5 mm / maxi. : 3 mm)
- Trou à réaliser avant sertissage : Ø9 mm



Produits à commander chez :
 TIRARD SAS 16, Avenue du Vimeu Vert Z.A. du Vimeu Industriel 80210
 FEUQUIERES-EN-VIMEU
 email : commande@tirard-burgaud.com



Kit de fixation M6 non traversant pour 1 poignée pour support creux

Les applications possibles sont :



Menuiserie et agencement



Référence	Finition	GENCOD 3661598	Condit. par	Délai j
VIN013	brut	06472 9	1	7

 Multi-RAL : préciser votre couleur à la commande (<https://www.couleursral.fr/ral-classic>)