

Les applications possibles sont :



Menuiserie et agencement



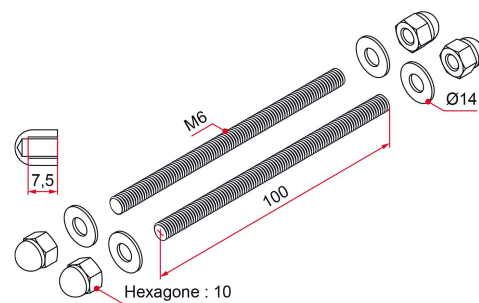
Caractéristiques

- En inox 304
- Épaisseur maxi. du support : 80 mm
- Trou à réaliser pour le passage de la tige : Ø6,5 mm



Astuce

- Longueur de la tige filetée recoupable.



Produits à commander chez :
 TIRARD SAS 16, Avenue du Vimeu Vert Z.A. du Vimeu Industriel 80210
 FEUQUIERES-EN-VIMEU
 email : commande@tirard-burgaud.com



Kit de fixation M6 traversant pour 2 poignées pour supports multi-matériaux

Les applications possibles sont :



Menuiserie et agencement



Référence	Finition	GENCOD	Condit. par	Délai j
VIN014	brut	3661598	06473 6	1 7

Multi-RAL : préciser votre couleur à la commande (<https://www.couleursral.fr/ral-classic>)